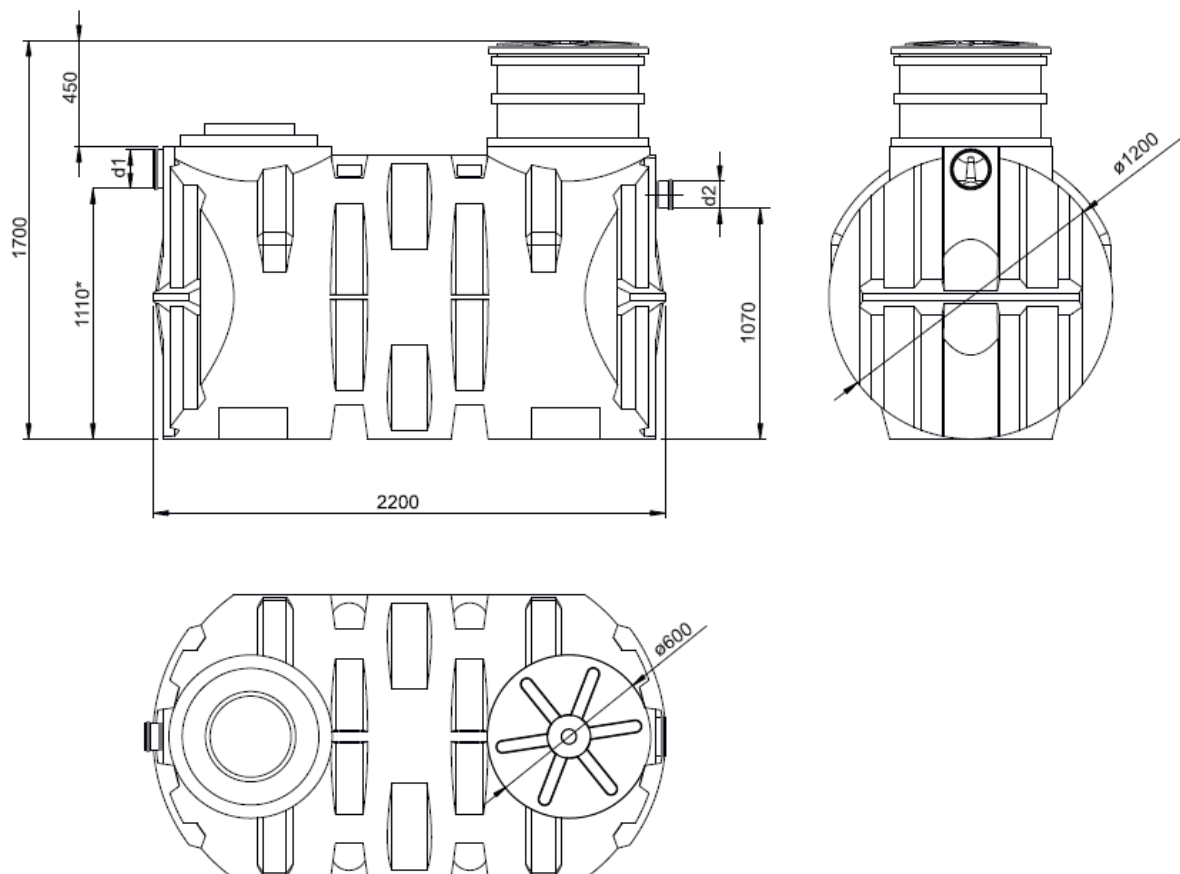


Osadnik 2200 I

Podstawowe parametry zbiornika 2200	
Objętość całkowita	2,2 m ³
Średnica wlotu	ø 600 mm
Średnica wlotu	ø 110 lub ø 160
Średnica wylotu	ø 110
Wysokość wlotu	1110*
Wysokość wylotu	1070
Wysokość nadbudów HN	400
Długość L	2200
Średnica D	ø 1200
Wysokość H	1700
Materiał	HDPE $\rho = 940 \text{ kg/m}^3$
Technologia wykonania	Odlewanie rotacyjne



*Wysokość podana dla średnicy wlotu ø 110 mm



Istnieje możliwość zamówienia zbiornika w wersji z 2 komorami