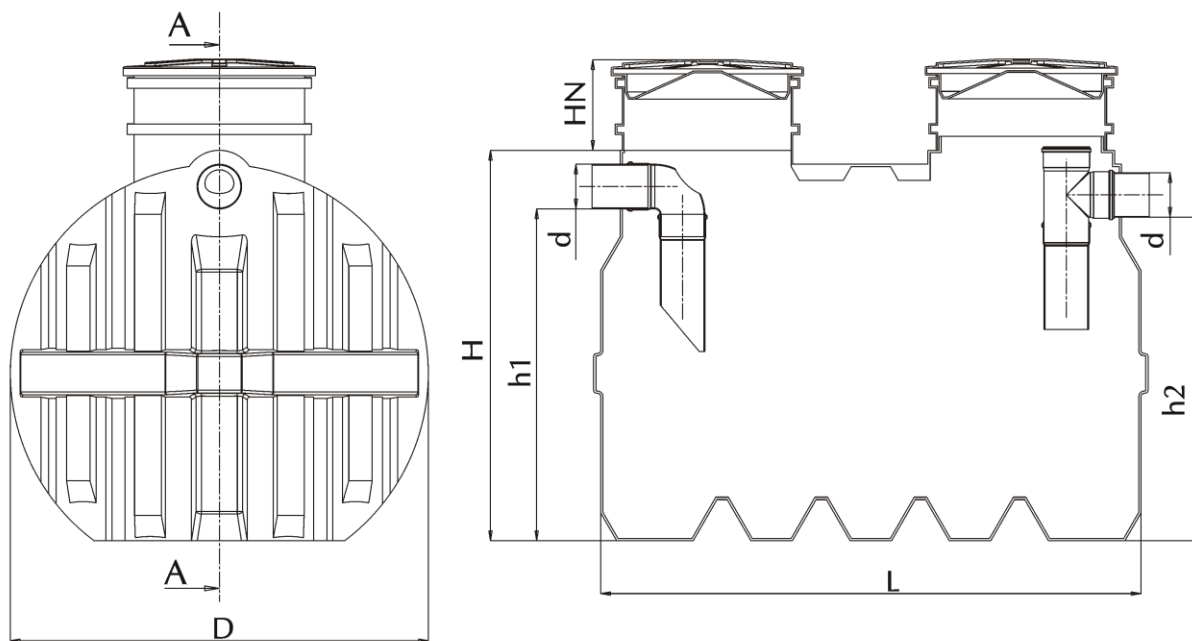


Osadnik 2600 I

Podstawowe parametry zbiornika 2600	
Objętość całkowita	2,6 m ³
Średnica wlotu	ø 600 mm
Średnica wlotu	ø 110 lub ø 160
Średnica wylotu	ø 110
Wysokość wlotu	1190*
Wysokość wylotu	1160
Wysokość nadbudów HN	400
Długość L	2000
Średnica D	ø 1500
Wysokość H	1400
Materiał	HDPE $\rho = 940 \text{ kg/m}^3$
Technologia wykonania	Odewanie rotacyjne



*Wysokość podana dla średnicy wlotu ø 160 mm



Istnieje możliwość zamówienia zbiornika w wersji z 2 komorami