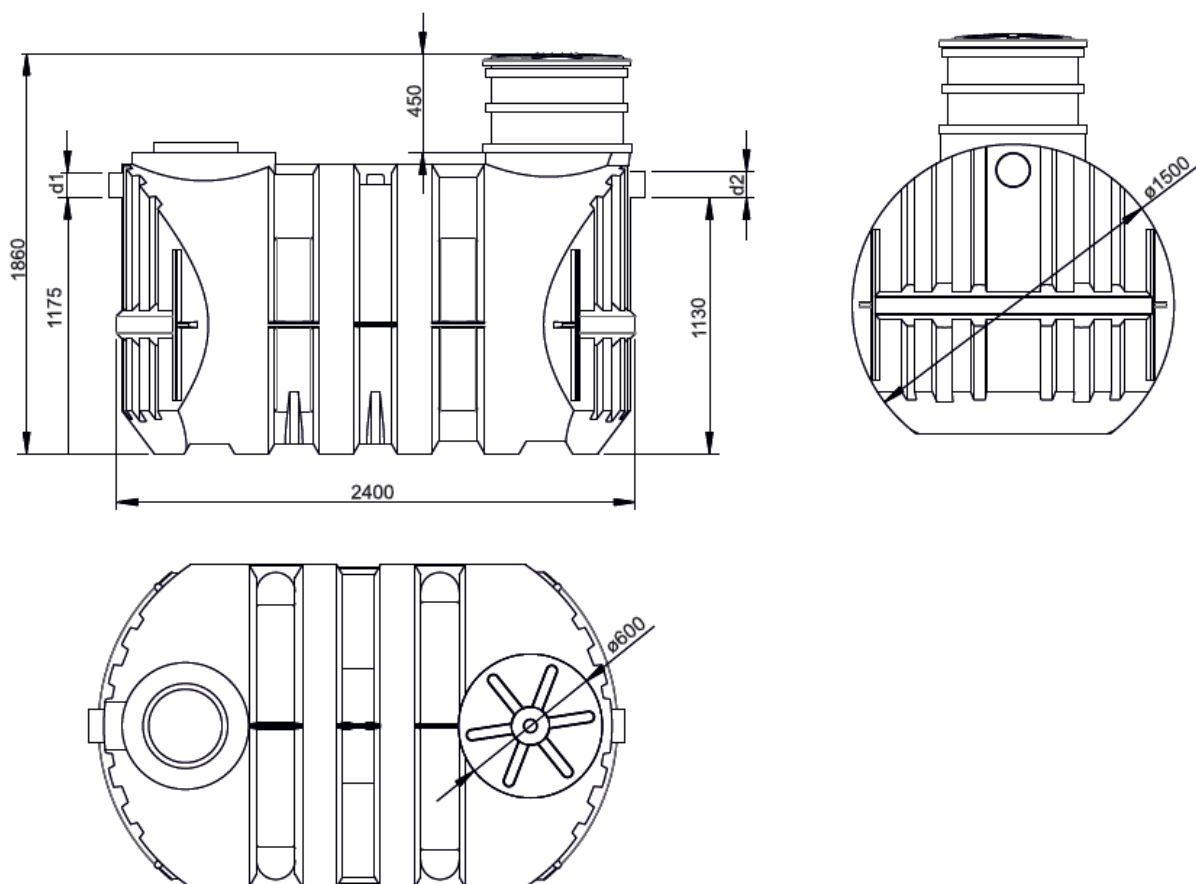


Osadnik 3400 I

Podstawowe parametry zbiornika 3400	
Objętość całkowita	3,4 m ³
Średnica wlotu	ø 600 mm
Średnica wlotu	ø 160
Średnica wylotu	ø 110
Wysokość wlotu	1175
Wysokość wylotu	1130
Wysokość nadbudów HN	400
Długość L	2400
Średnica D	ø 1500
Wysokość H	1860
Materiał	HDPE $\rho = 940 \text{ kg/m}^3$
Technologia wykonania	Odełwanie rotacyjne



Istnieje możliwość zamówienia zbiornika w wersji z 2 komorami