

DOPŁYW, RURA PVCu Z KIELICHEM 110/160mm

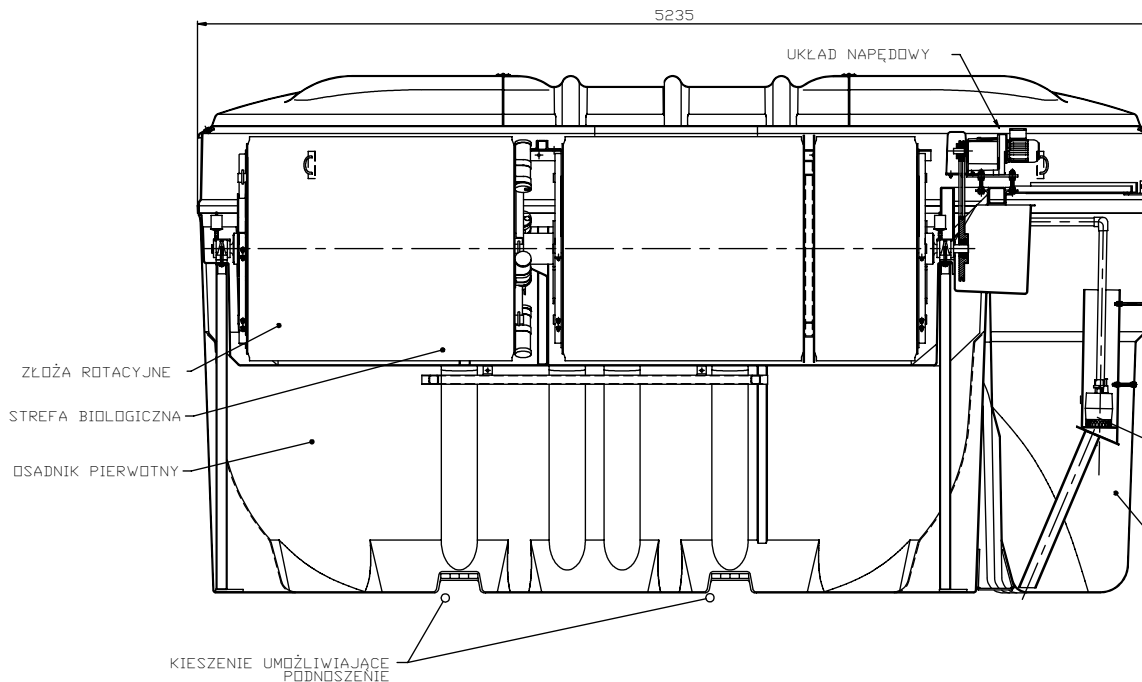
WIDOK Z GÓRY (BEZ POKRYWY)

UWAGI

1. ZBIORNIK BIODISC DRAZ POKRYWA WYKONANE SA Z ŻYWCIE POLIESTROWYCH WZMOCNIONYCH WŁÓKNEM SZKLANYM (G.R.P.), POKRYWA MA KOLOR ZIEŁONY
2. ZASILANIE 240 V, 2 A, JEDNOFAZOWE (TRZYFAZOWE JAKO OPCJA), PANEL STERUJĄCY W KOMPLECIE
3. PODNOŚC WYŁĄCZNIE ZA KIESZENIE UMIESZCZONE W DOLNEJ CZĘŚCI ZBIORNIKA
4. INFORMACJE DOTYCZĄCE INSTALACJI, OBSŁUGI I USUWANIA OSADU ZNAJDUJĄ SIĘ W DOKUMENTACJI DOSTARCZONEJ RAZEM Z OCZYSZCZALNIĄ

OTWÓR ODMULAJĄCY

NIE POKAZANO POMPY ZAWRACANEGO OSADU



ZŁOŻA ROTACYJNE

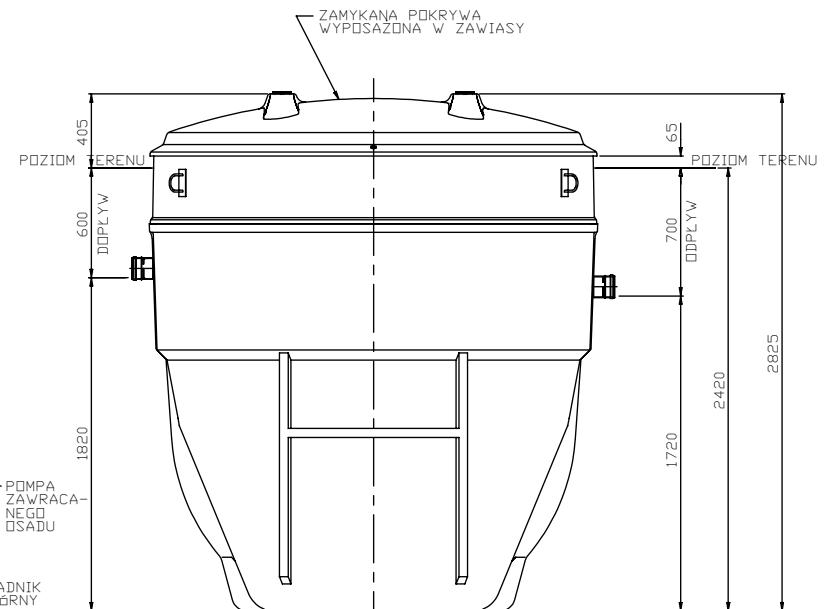
STREFA BIOLOGICZNA

OSADNIK PIERWOTNY

KIESZENIE UMOŻLIWIĄJĄCE PODNOŚCIE

POKRYWA DRAZ ZBIORNIK PRZEKRÓJ PRZEZ PŁASZCZYNĘ ŚRODKOWĄ

PRZYBLIŻONA MASA PUSTEJ OCZYSZCZALNI: 1660Kg



ZAMYKANA POKRYWA WYPOSADZONA W ZAWIASY

POZIOM TERENU

POZIOM TERENU

POMPA ZAWRACANEGO OSADU

OSADNIK WTORNY

WIDOK Z TYŁU

10	07.11.05	SnP	CC306 - (Note added - "...available on our website...")
9	08.06.04	A.L.	DE-SLUDGE & DE-SCUM ASSY / PUMP ASSY MODIFIED
8	18.09.03	A.L.	BORDER UPDATED
7	13.9.98	J.A.H.	CENTRAL DRIVE
6	25.3.97	R.M.T.	PICTORIALLY UPDATED
5	30.7.96	S.T.	FALL CHANGED TO 100mm
4	11.7.96	S.A.W.	PICTORIALLY UPDATED
3	2.7.96	S.A.W.	PICTORIALLY UPDATED
2	29.5.96	S.A.W.	DRIVE ARRANGEMENT UPDATED, STEEL CHANGED
1	25.3.96	S.A.W.	INITIAL ISSUE
ISSUE	DATE	DRAWN	MODIFICATION

WSZYSTKIE WYMIARY PODANO W MM - NIE ZACHOWANO SKALI



Klargester Environmental
College Road North, Aston Clinton,
Aylesbury, Bucks. HP22 5EW.
Tel:- 01296 633000
www.klargester.com

TYTUŁ
BIODISC BG
RYSUNEK
POGLĄDOWY

SKALA 1:15 ROZMIAR ARKUSZA A1

Nr RYSUNKU WYDANE

DS0499 10

Niniejszy rysunek jest chroniony prawem i jego kopiowanie lub wykorzystywanie bez pisemnej zgody firmy Klargester Environmental Ltd. jest zabronione.
Klargester Environmental jest firmą zarejestrowaną w Wielkiej Brytanii.

